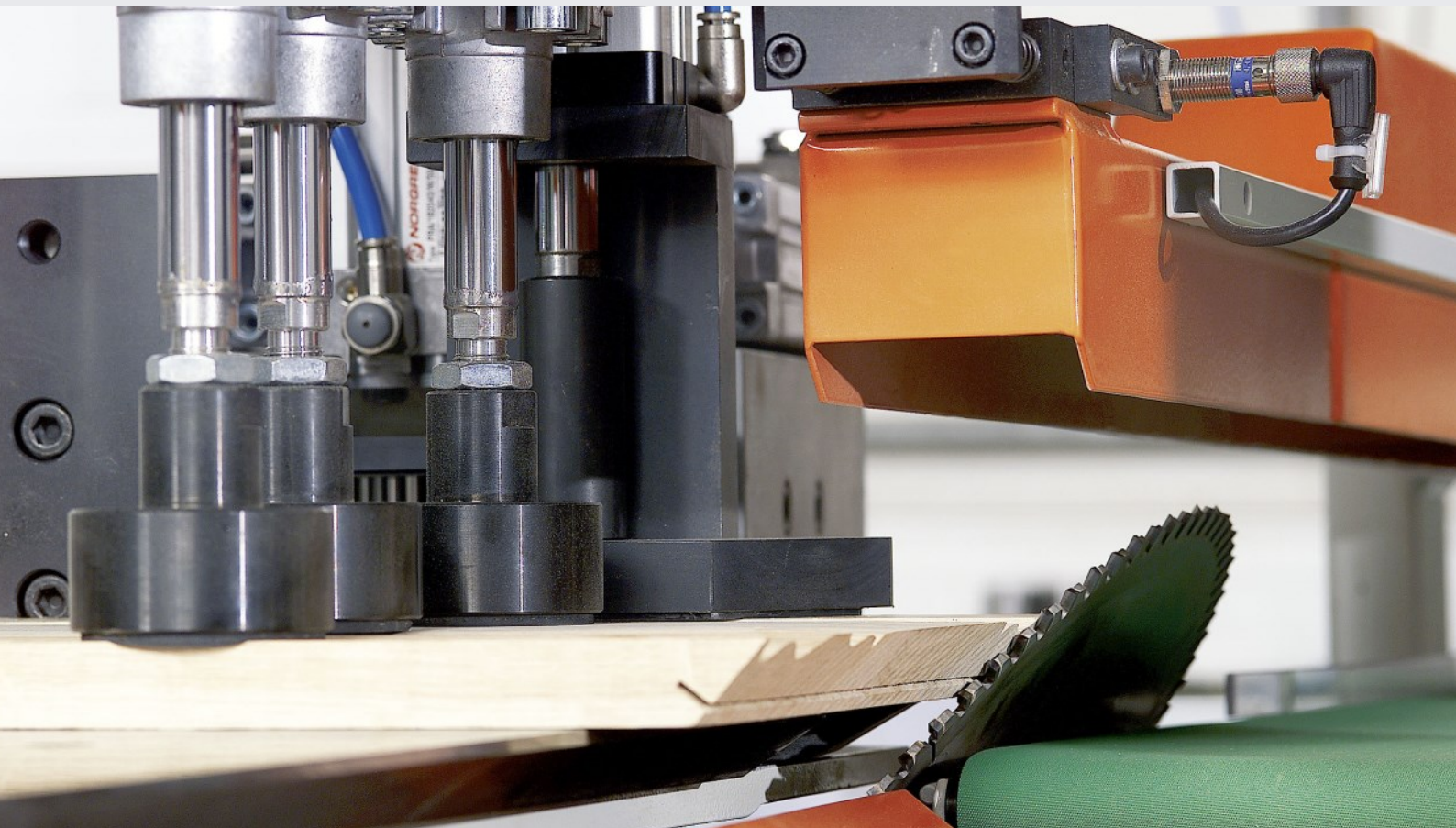




eberle
automatische
systeme



Sargfertigungsmaschinen

Doppelgehrungssägen

Double Miter Saw

DAS-FL

Vollautomatische Produktionslinie Automatic production line



Die DAS-FL bietet einen vollautomatischen und rationellen Produktionsablauf. Die Fertigungslinie erfüllt höchste Qualitätsansprüche und wird allen Kundenwünschen gerecht.

The DAS-FL offers a fully automatic and efficient production process. The Productionline meets the highest quality standards and meets all customer requirements.

Mit der Simulationssoftware **twin** werden die CAD-Daten als physikbasierter digitale Zwilling zum Leben erweckt. Somit werden Machbarkeit, Taktzeiten, Komponentenauswahl vorab geprüft, sowie Risiken minimiert. www.digifai.com/de/twin

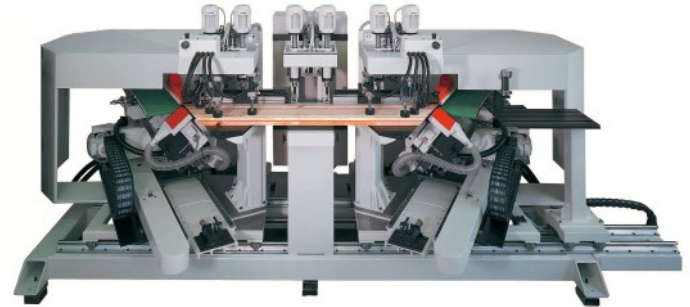


With the **twin** simulation software, the CAD data is brought to life as a physics-based digital twin. This allows feasibility, cycle times and component selection to be checked in advance and risks to be minimized. www.digifai.com/en/twin



DAS-U

Der universelle Alleskönner The universal all-rounder



Der Sargkonfigurator bietet minimale Rüstzeiten, die Maschine mit geringer Aufstellfläche dafür maximalen Output. Mit der DAS-U präzise Sägen, Nuten und Bohren in der Rekordzeit von nur 10 Sekunden.

The coffin configurator offers minimal setup times, while the machine with a small footprint offers maximum output. With the DAS-U, precise sawing, grooving and drilling in a record time of just 10 seconds.

Mit der Anbindung an **control** (Betriebsdatenerfassung) haben Sie absolute Kontrolle über die Prozessdaten und das sogar ortsunabhängig. www.digifai.com/de/control

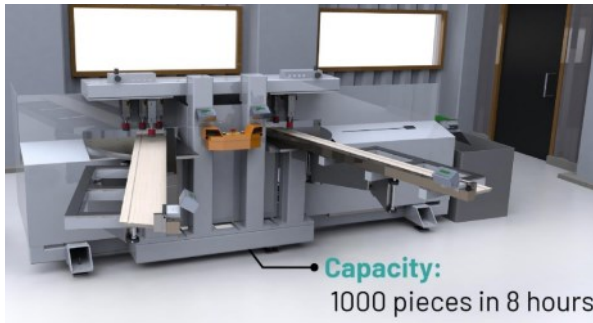


With the connection to **control** (production data acquisition), you have absolute control over the process data, even from any location. www.digifai.com/en/control



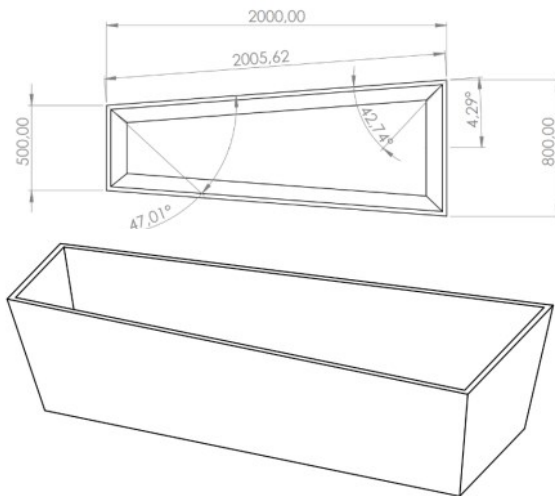
DAS-E

Hohe Präzision, niedriger Preis.
High Precision, low Price.



Mit etwas weniger output, aber in der selben Präzision, sägt und nutet die DAS-E ebenfalls Kurz- u. Langteile. Eine qualitativ hochwertige Maschine für wenig Geld, das ist die DAS-E.

With a little less output, but with the same precision, the DAS-E also saws and grooves short and long parts. A high-quality machine for little money, that is the DAS-E.



Sargkonfigurator

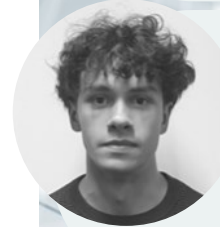
Der Sargkonfigurator bietet eine leicht bedienbare Darstellung des Sarges. Relevante Winkel- und Längenmaße können direkt in der Ansicht eingestellt werden. Für einen erleichterten Produktionsablauf berechnet und speichert der Konfigurator automatisch alle notwendigen Lang- und Kurzteile.

The coffin configurator offers an easy-to-use representation of the coffin. Relevant angle and length dimensions can be set directly in the view. To simplify the production process, the configurator automatically calculates and saves all the necessary long and short parts.



„Auch nach mehr als 40 Jahren Erfahrung in der Herstellung von Sargproduktionsanlagen und einer ausgereiften Mechanik, haben wir den Drang zur Optimierung nicht verloren. Raffinierte Software- u. IT-Lösungen begeistern immer mehr, und so liefert ihre Anlage z.B. eine punktgenaue Betriebsdatenerfassung auf ihr Handy.“

Martin Reichenberger, Head of Sales
Eberle Automatische Systeme GmbH & Co KG



„Mit dem Ziel, benutzerfreundliche Anwendungen und Bedienoberflächen zu gestalten, wurde das Arbeiten und Programmieren an der Maschine vereinfacht. Auch in puncto Wartungsfreundlichkeit haben wir neue Akzente gesetzt.“

Jeronimo Rädler, Software Developer
Eberle Automatische Systeme GmbH & Co KG

Jetzt scannen
für mehr
Informationen!





Ihr Ansprechpartner für effiziente
Sargproduktionsanlagen—Seit 1979

Eberle Automatische Systeme GmbH & Co KG
6850 Dornbirn, Austria
info@eberle.at
+43 5572 55580

www.eberle.at

Partner